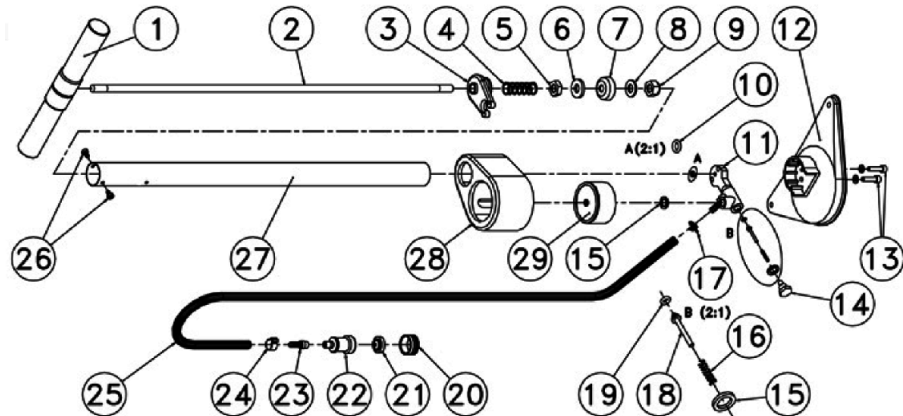


Figure 1
図1

LEGEND 解説

- | | |
|---|---|
| 1 Handle ハンドル | 16 Non-return valve spring 逆流防止弁用 バネ |
| 2 Pump shaft ポンプシャフト | 17 Elastic clamp 締め金 |
| 3 Closure cap 密閉キャップ | 18 Non-return valve 逆流防止弁用 |
| 4 End spring エンドスプリング | 19 Non-return valve washer 逆流防止弁用 ワッシャー |
| 5 Upper nut 上部ナット | 20 Presta air chuck ring 仏式バルブ専用口金 金属リング |
| 6 Upper washer 上部ワッシャー | 21 Presta air chuck washer 仏式バルブ専用口金 ゴムパッキン |
| 7 Pump plunger ポンププランジャー(ピストンパッキン) | 22 Presta air chuck 仏式バルブ専用口金 |
| 8 Lower washer 下部ワッシャー | 23 Schrader air chuck 米式バルブ専用口金 |
| 9 Lower self-locking nut 下部 自動ロック ナット | 24 Pinchable clamp ゴムホース締め金具 |
| 10 Tube washer 本体チューブ ワッシャー | 25 Air hose ゴムホース |
| 11 Valve body バルブ(空気弁)本体 | 26 Closure cap fixing screws 密閉キャップ 固定ねじ |
| 12 Base ベース(土台) | 27 Tube 本体チューブ |
| 13 Tube fixing screws 本体チューブ 固定ネジ | 28 Pressure gauge protection 空気圧計 保護カバー |
| 14 Non-return valve closure cap 逆流防止弁用 密閉キャップ | 29 Pressure gauge 空気圧計 |
| 15 Sealing ring シーリングリング | |